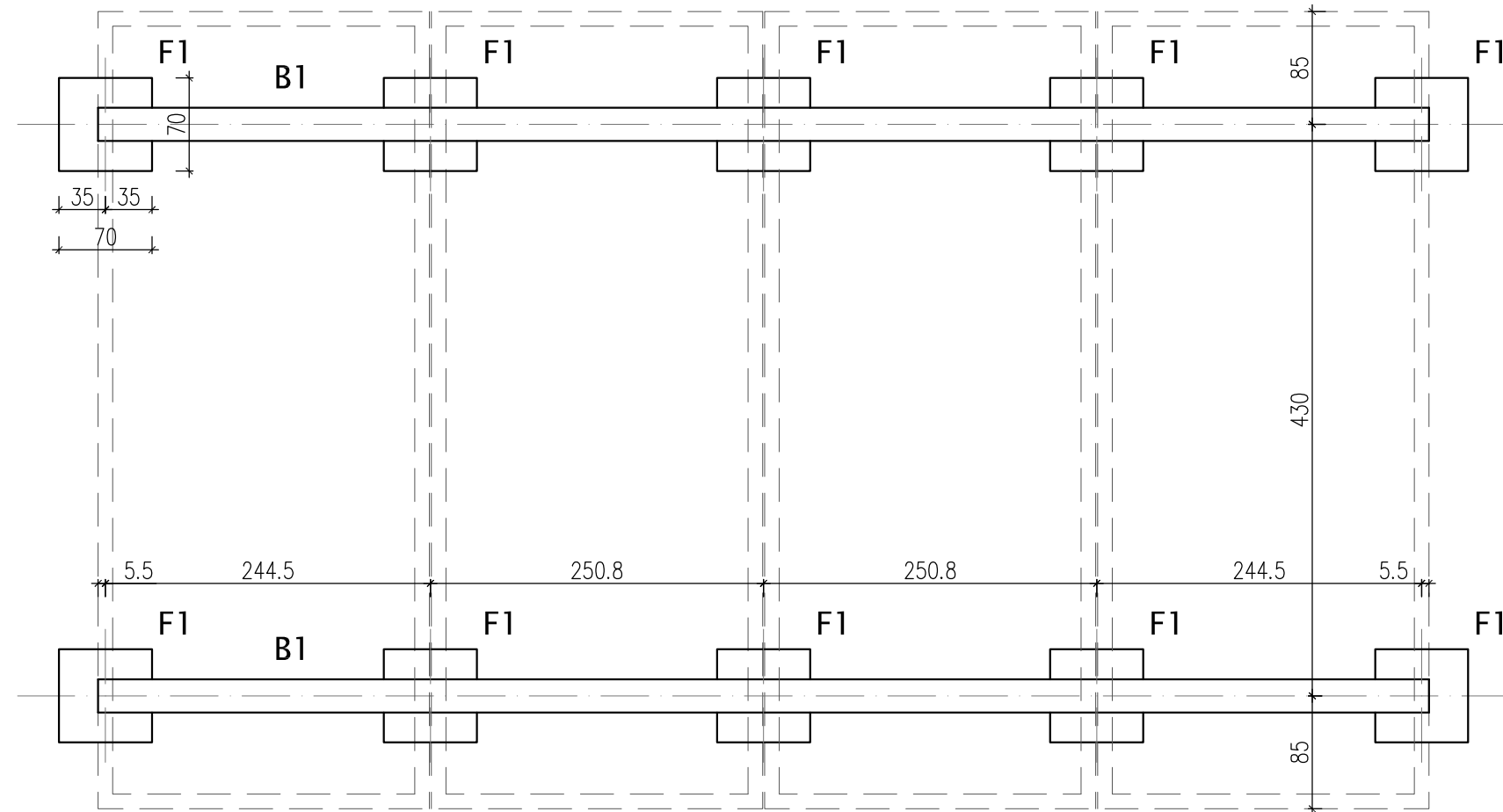


RZUT FUNDAMENTÓW

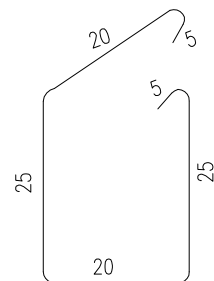
PROJEKT ZAMIENNY



UWAGA:

- BETON B20
- STAL A-II (18G2)
A-0 (StOS)-Ø
- ROZPATRYWAĆ ŁĄCZNIE Z PROJEKTEM ARCHITEKTURY
ORAZ PROJEKTAMI BRANŻOWYMI
- RYSUNEK ZWYMIAROWANO W CM
- ELEMENTY ŻELBETOWE BETON C20/25 W6, STAL AIII.
- OTULINA FUNDAMENTÓW 5CM.

② 51Ø6 L=100
Stal A-0 - 46 kg dla 1 szt. B1
92 kg dla 2 szt. B1

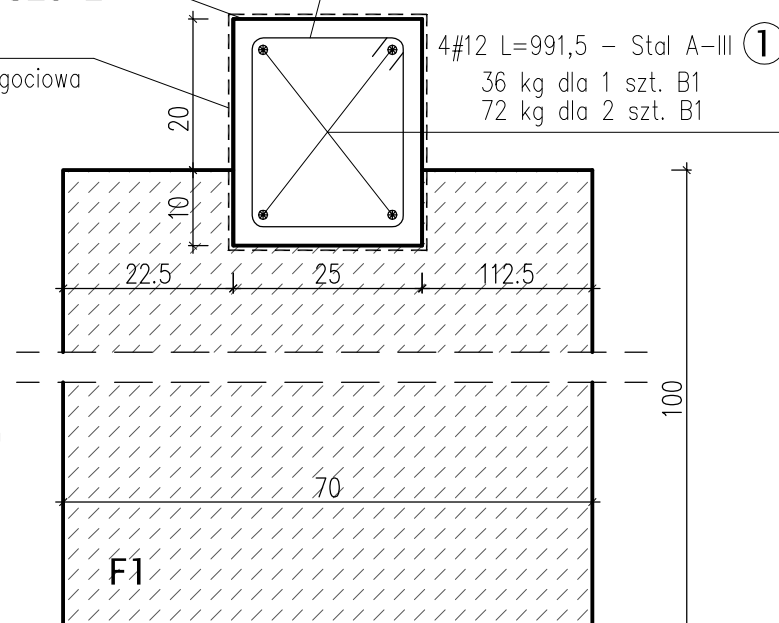


BELKA B1
L=10,015 mb szt. 2

izolacja
przeciwwilgociowa

Ø6 co 20

4#12 L=991,5 - Stal A-III ①
36 kg dla 1 szt. B1
72 kg dla 2 szt. B1



skala 1:10

**UKŁAD FUNDAMENTÓW UZGODNIĆ
Z WYBRANYM PRODUCENTEM KONTENERA**

Jednostka projektowa:	PROJEKTORIUM Anna Lis	ul. Graniczna 2/4 20-010 Lublin
Inwestor:	Gmina Garbów Garbów 28; 21-080 Garbów	Data: III 2015r.
Nazwa i adres inwestycji:	BUDOWA OBIEKTU SOCJALNEGO W SYSTEMIE KONTENEROWYM NA BOISKU SPORTOWYM W MIEJSCOWOŚCI BOGUCIN GMINA GARBÓW Garbów, dz. nr 1001/1, obręb: 0001 Bogucin	Faza: PB/PW Skala: 1:10/50 Nr rysunku: 1/A
Nazwa rysunku:	RZUT FUNDAMENTÓW PROJEKT ZAMIENNY	
Imię i nazwisko / nr uprawnień	Specjalność:	Podpis:
Projektował:	mgr inż. arch. Marek Mizak nr upr. 2331/Lb/84	architektoniczna
Sprawdził:	mgr inż. arch. Marek Podolak nr upr. 425/Lb/2001	architektoniczna
Opracowała:	inż. Anna Lis	
<small>Niniejszy projekt jest chroniony prawem autorskim. Kopiowanie, publikowanie oraz wykorzystanie projektu do jakichkolwiek innych celów bez wiedzy i zgody autorów jest zabronione na mocy Ustawy o Prawie Autorskim i prawach pokrewnych z dnia 4 lutego 1994 r. (Dz.U.z 1994r., nr 24, poz.83)</small>		